

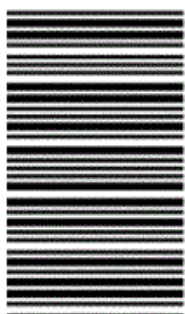
169

F

نام :

نام خانوادگی :

محل امضاء :



169F

صبح جمعه

۹۲/۱۲/۱۶

دفترچه شماره (۱)



جمهوری اسلامی ایران
وزارت علوم، تحقیقات و فناوری
سازمان سنجش آموزش کشور

اگر دانشگاه اصلاح شود مملکت اصلاح می‌شود.
امام خمینی (ره)

آزمون ورودی
دوره‌های دکتری (نیمه متمرکز) داخل
سال ۱۳۹۳

مجموعه مهندسی مکانیک (۴)
تبدیل انرژی (کد ۲۳۲۴)

مدت پاسخگویی: ۱۵۰ دقیقه

تعداد سؤال: ۴۵

عنوان مواد امتحانی، تعداد و شماره سؤالات

ردیف	مواد امتحانی	تعداد سؤال	از شماره	تا شماره
۱	مجموعه دروس تخصصی (ریاضیات مهندسی - مکانیک سیالات پیشرفته، ترمودینامیک پیشرفته)	۴۵	۱	۴۵

اسفندماه سال ۱۳۹۲

این آزمون نمره منفی دارد.

استفاده از ماشین حساب مجاز نمی‌باشد.

حق چاپ، تکثیر و انتشار سؤالات به هر روش (الکترونیکی و ...) پس از برگزاری آزمون، برای تمامی اشخاص حقیقی و حقوقی آنها با مجوز این سازمان مجاز می‌باشد و با متخلفین برابر مقررات رفتار می‌شود.

۱- دو جمله‌ی اول غیر صفر بسط مک لورن $f(z) = \sin(\sin z)$ در صفحه‌ی مختلط عبارتست از:

$$z - \frac{z^3}{3!} \quad (۱) \quad z + \frac{z^3}{3!} \quad (۲)$$

$$z - \frac{z^3}{3!} \quad (۳) \quad z + \frac{z^3}{3!} \quad (۴)$$

۲- با استفاده از روش جداسازی متغیرها $u(x,t) = X(x)T(t)$ در مسأله داده شده، برای $T(t)$ چه جوابی به دست می‌آید؟

$$u_{tt} - u_{xx} - u = 0 \quad 0 < x < 1, t > 0$$

$$u(0,t) = u(1,t) = 0$$

$$u(x,0) = 0 \quad 0 \leq x \leq 1$$

$$\sin(t\sqrt{k^2\pi^2-1}) \quad (۲) \quad \sin(t\sqrt{k\pi-1}) \quad (۱)$$

$$\sin(t(k^2\pi^2-1)) \quad (۴) \quad \sin(t(k\pi-1)) \quad (۳)$$

۳- حاصل انتگرال $\oint_C \frac{dz}{\cosh z}$ که در آن C مربعی در جهت مثلثاتی به رئوس

$(\pm\pi, 0)$ و $(\pm\pi, \pi)$ می‌باشد، کدام است؟

$$-2\pi \quad (۲) \quad -2\pi i \quad (۱)$$

$$2\pi \quad (۴) \quad 2\pi i \quad (۳)$$

۴- در مسأله جریان سیال مشخصی، لاپلاسین پتانسیل سرعت به صورت

$$\frac{\partial^2 \varphi}{\partial r^2} + \frac{1}{r} \frac{\partial \varphi}{\partial r} + \frac{1}{r^2} \frac{\partial^2 \varphi}{\partial \theta^2} = 0$$

می‌باشد. با استفاده از روش جداسازی متغیرها،

$$\varphi = \sum_{n=0}^{\infty} (A_n r^n + \frac{B_n}{r^n})(C_n \cos n\theta + D_n \sin n\theta)$$

پتانسیل سرعت به شکل

حاصل می‌شود. اگر به ازای تمام مقادیر θ ، شرایط: $r = a$ ، $\frac{\partial \varphi}{\partial r} = 0$ ، و $r = b$ و

$$\frac{\partial \varphi}{\partial r} = U \cos \theta \quad (a > b)$$

برقرار باشند آنگاه جواب مسأله عبارتست

از:

$$\varphi = \frac{Ub^{\nu}}{(b^{\nu}-a^{\nu})} \left(r - \frac{a^{\nu}}{r}\right) \cos \theta \quad (۲) \quad \varphi = \frac{Ub^{\nu}}{(b^{\nu}-a^{\nu})} \left(r - \frac{a^{\nu}}{r}\right) \sin \theta \quad (۱)$$

$$\varphi = \frac{Ub^{\nu}}{(b^{\nu}-a^{\nu})} \left(r + \frac{a^{\nu}}{r}\right) \sin \theta \quad (۴) \quad \varphi = \frac{Ub^{\nu}}{(b^{\nu}-a^{\nu})} \left(r + \frac{a^{\nu}}{r}\right) \cos \theta \quad (۳)$$

۵- تبدیل فوریه تابع $f(x) = e^{-|x|}$ به طوری که

$$F(\omega) = \int_0^{\infty} e^{-i\omega x} f(x) dx$$

کدام است؟

$$\frac{2}{1+\omega^2} \quad (2)$$

$$\frac{1}{1+\omega^2} \quad (1)$$

$$\begin{cases} \frac{-1}{1+\omega^2}, & \omega < 0 \\ \frac{1}{1+\omega^2}, & \omega > 0 \end{cases} \quad (4)$$

$$\frac{|\omega|}{1+\omega^2} \quad (3)$$

۶- می دانیم تابع $f(z) = u(r, \theta) + iv(r, \theta)$ در نقطه $z_0 = 1 - i$ تحلیلی است و $f'(z_0) = 1 + i$ در این صورت مقدار $u_r v_\theta + u_\theta v_r$ در نقطه مذکور کدام است؟

$$-4i \quad (2)$$

$$-2\sqrt{2}i \quad (1)$$

$$2\sqrt{2} \quad (4)$$

$$\sqrt{2} \quad (3)$$

۷- تصویر ناحیه $x > C_1$ و $y > C_2$ از صفحه z به صفحه $w = u + iv$ تحت

تبدیل (نگاشت) $w = \frac{1}{z}$ در کدام یک از حالات زیر کراندار نیست؟

$$C_2 > 0, C_1 < 0 \quad (2)$$

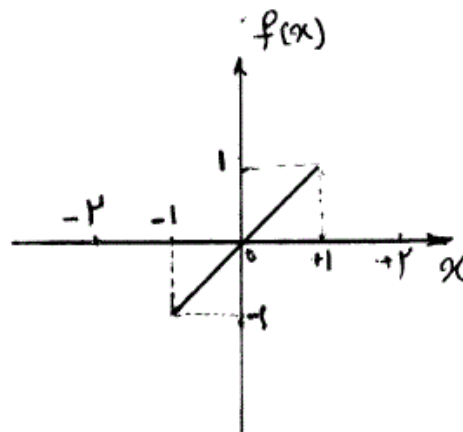
$$C_2 < 0, C_1 < 0 \quad (1)$$

$$C_2 > 0, C_1 > 0 \quad (4)$$

$$C_2 < 0, C_1 > 0 \quad (3)$$

۸- تابع $f(x)$ به شکل زیر مفروض است. اگر $g(x) = \int f(x) dx$ و

$g(0) = -\frac{1}{3}$ در این صورت ضریب a_0 در سری فوریه تابع $g(x)$ کدام است؟



$$-\frac{1}{4} \quad (1)$$

$$-\frac{1}{12} \quad (2)$$

$$0 \quad (3)$$

$$\frac{1}{12} \quad (4)$$

۹- تابع مختلط $f(z) = u(r, \theta) + iv(r, \theta)$ در حوزه D که شامل مبدأ نیست
تحلیلی می‌باشد به قسمی که تابع حقیقی v فقط به θ بستگی دارد (یعنی v به
 r بستگی ندارد). در این صورت مقدار کلی تابع u کدام است؟

$$C \ln r \quad (۱)$$

$$C_1 \ln r + C_2 \quad (۲)$$

$$C_1 \ln r + C_2 \quad (۳)$$

$$-10- \begin{cases} u_{tt} - u_{xx} = \sin^3(\pi x), 0 < x < 1, t > 0 \\ u(x, 0) = 0, u_t(x, 0) = 0, 0 \leq x \leq 1 \quad (۱) \text{ مرزی} \\ u(0, t) = 0, u(1, t) = 0, \forall t > 0 \end{cases}$$

با تغییر متغیر تابع $u(x, t) - v(x) = w$ تبدیل می‌شود به مسأله مقدار اولیه
مرزی (۲)

$$\begin{cases} w_{tt} - w_{xx} = 0, 0 < x < 1, t > 0 \\ w(x, 0) = g(x), w_t(x, 0) = 0, 0 \leq x \leq 1 \\ w(0, t) = w(1, t) = 0 \end{cases}$$

که در آن $v(x)$ تابعی است که در معادله دیفرانسیل (۱) و شرایط مرزی آن
صدق می‌کند. مقدار $g(x)$ کدام است؟

$$\frac{-3}{4\pi^2} \sin(\pi x) + \frac{1}{36\pi^2} \sin(3\pi x) \quad (۱)$$

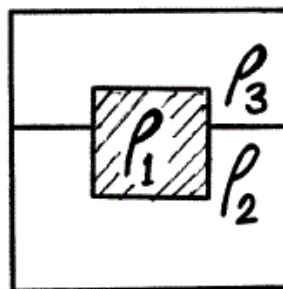
$$\frac{3}{4\pi^2} \sin(\pi x) - \frac{1}{36\pi^2} \sin(3\pi x) \quad (۲)$$

$$\frac{-3}{4} \sin(\pi x) + \frac{1}{36} \sin(3\pi x) \quad (۳)$$

$$\frac{3}{4} \sin(\pi x) - \frac{1}{36} \sin(3\pi x) \quad (۴)$$

۱۱- جسم نشان داده شده در شکل با دانسیته ρ_1 در سطح مشترک دو سیال با
دانسیته‌های ρ_2 و ρ_3 شناور است. چه کسری از حجم جسم در سیال ۲

$$\left(\frac{\nabla_2}{\nabla_1} \right) \text{ قرار می‌گیرد؟}$$



$$\frac{\rho_1 - \rho_3}{\rho_2 - \rho_3} \quad (۱)$$

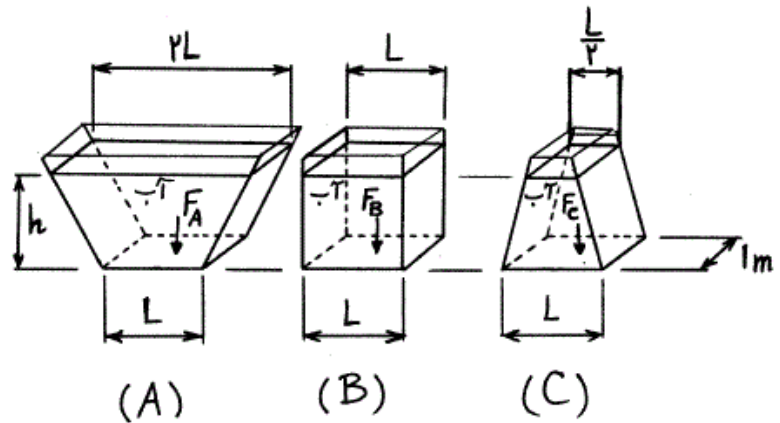
$$\frac{\rho_1 - \rho_3}{\rho_2 - \rho_1} \quad (۲)$$

$$\frac{\rho_2 - \rho_1}{\rho_2 - \rho_3} \quad (۳)$$

$$\frac{\rho_2 - \rho_1}{\rho_2 - \rho_3} \quad (۴)$$

$$\frac{\rho_2}{\rho_3} \quad (۴)$$

۱۲- کدام عبارت برای نیروی هیدرواستاتیک وارد بر کف سه ظرف زیر صحیح است؟



$F_B > F_A > F_C$ (۲)

$F_A < F_B < F_C$ (۱)

$F_A > F_B > F_C$ (۴)

$F_A = F_B = F_C$ (۳)

۱۳- برای یک جریان دو بعدی، تابع پتانسیل به صورت $\phi = y + x^2 - y^2$ داده شده است. تابع جریان کدام است؟

$\Psi = 2xy - x + c$ (۲)

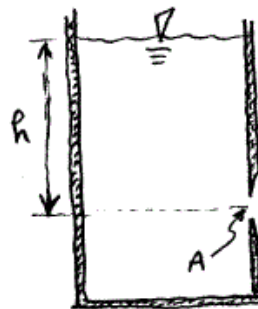
$\Psi = -2xy + f(x)$ (۱)

$\Psi = (1-2y)x + c$ (۴)

$\Psi = 2xy + x + c$ (۳)

۱۴- در بدنه مسطح یک تانک بزرگ آب در دمای معمولی، سوراخی دایروی با لبه تیز مطابق شکل به مساحت $A = 1 \text{ cm}^2$ به وجود آمده است. چنانچه ارتفاع سطح آزاد آب از محل سوراخ $h = 5 \text{ m}$ و ثابت نگه داشته شود، دبی آب ناشی از

سوراخ تقریباً چند $\frac{\text{kg}}{\text{s}}$ است؟



۰/۱ (۱)

۰/۶ (۲)

۱ (۳)

۲ (۴)

۱۵- در نقطه‌ای به فاصله x از ابتدای جداره در معرض جریان سیال، ضخامت لایه مرزی در حالت متلاطم با متناسب است.

x^2 (۲)

x^2 (۱)

x^5 (۴)

x^5 (۳)

۱۶- در مورد ضربه (Impulse) و عکس‌العمل (Reaction) در جریان سیالات کدام صحیح است؟

- ۱) فشار، در ضربه ثابت و در عکس‌العمل متغیر می‌باشد.
- ۲) در ضربه، فشار و در عکس‌العمل، سرعت ثابت می‌باشد.
- ۳) اندازه سرعت، در ضربه ثابت و در عکس‌العمل متغیر می‌باشد، لیکن فشار در هر دو ثابت است.
- ۴) در ضربه و عکس‌العمل، اندازه سرعت ثابت و امتداد آن متغیر است.

۱۷- اگر قطر یک قطره آب 0.2 mm باشد، اختلاف فشار بین بیرون و درون آن چند kPa می‌باشد؟ (کشش سطحی آب $0.07 \frac{\text{N}}{\text{m}}$ است.)

- ۱) صفر
- ۲) 0.7
- ۳) $1/4$
- ۴) $2/8$

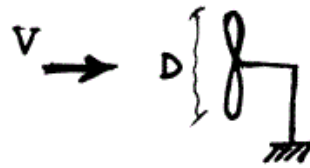
۱۸- در جریانی از هوا با دانسیته ρ و سرعت یکنواخت V ، حداکثر توان منتقل شونده به روتور توربین باد به قطر D ، کدام است؟

$$\frac{\lambda D^2 V^3}{\pi \rho} \quad (1)$$

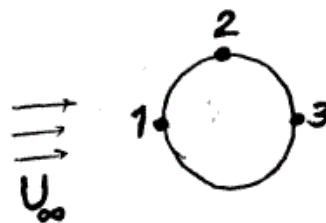
$$\frac{\pi \rho^2 V^3}{\lambda D^3} \quad (2)$$

$$\frac{\lambda D^2 V^2}{\pi \rho} \quad (3)$$

$$\frac{\pi D^2 \rho V^3}{8} \quad (4)$$

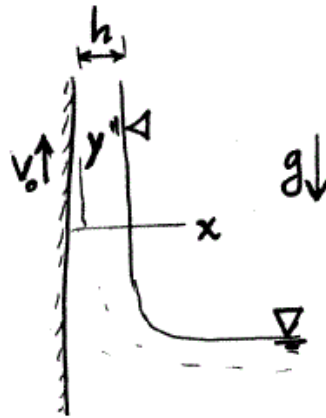


۱۹- در جریان سیال از روی کره با سرعت و عدد رینولدز بسیار کوچک، تنش برشی در از سطح کره زیر حداکثر است.



- ۱) نقطه ۲
- ۲) نقطه ۱
- ۳) نقطه ۳
- ۴) نقاط ۱ و ۳

۲۰- ورق زیر که داخل سیال لزج نیوتنی قرار دارد با سرعت ثابت V_0 به طرف بالا کشیده شده و طبق شرط عدم لغزش، مقداری از سیال را با خود به جریان درآورده و در نهایت لایه نازکی از سیال به ضخامت h روی آن تشکیل می‌شود. پروفیل سرعت کدام است؟ (جریان را در جهت قائم توسعه یافته فرض کنید.)



$$V_0 + \frac{\rho g}{2\mu}(x^2 + hx) \quad (1)$$

$$V_0 + \frac{\rho g}{2\mu}(x^2 + 2hx) \quad (2)$$

$$V_0 + \frac{\rho g}{2\mu}(x^2 - hx) \quad (3)$$

$$V_0 + \frac{\rho g}{2\mu}(x^2 - 2hx) \quad (4)$$

۲۱- کره توپر فلزی با چگالی نسبی $7/2$ و شعاع 1 mm در روغنی با چگالی نسبی $0/9$ و لزجت $0/1\text{ Pa}\cdot\text{s}$ می‌افتد. سرعت ثابت حرکت کره چند $\frac{\text{m}}{\text{s}}$ خواهد شد؟ (شتاب جاذبه زمین $10\frac{\text{m}}{\text{s}^2}$ فرض شود.)

$$0/2 \quad (1)$$

$$1/6 \quad (3)$$

$$1/4 \quad (2)$$

$$2 \quad (4)$$

۲۲- برای میدان جریان $W = \frac{z^2}{2}$ ، قدرمطلق و راستای سرعت در نقطه $(1,1)$ کدامند؟

$$-\sqrt{2} \text{ و } -45^\circ \quad (1)$$

$$\sqrt{2} \text{ و } 45^\circ \quad (3)$$

$$\frac{\sqrt{2}}{2} \text{ و } -45^\circ \quad (2)$$

$$\frac{\sqrt{2}}{2} \text{ و } 45^\circ \quad (4)$$

۲۳- مؤلفه‌های سرعت میدان جریان در مختصات استوانه‌ای (r, θ, z) عبارتند از:

$$V_z = 0, \quad V_\theta = Krz, \quad V_r = 0$$

K یک ثابت است. در رابطه با مؤلفه‌های ورتیسیتی آن کدام گزینه صحیح است؟

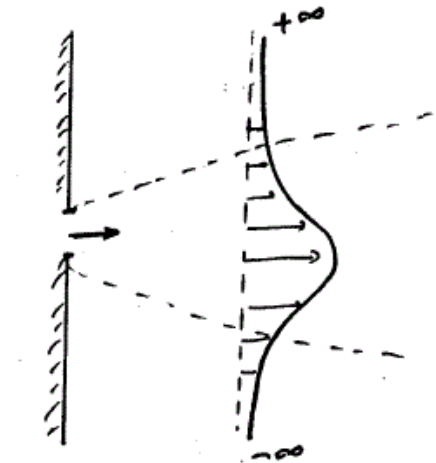
$$\omega_r = 0 \quad (2) \quad \text{هر سه صفر} \quad (1)$$

$$\omega_\theta = 0 \quad (4) \quad \text{هر سه غیر صفر} \quad (3)$$

۲۴- جریان جت سیال نیوتنی خروجی از یک شکاف باریک در ذیل داده شده است.

اگر M ممنتوم پروفیل سرعت داخل این جت در مقطع دلخواه باشد، $\frac{dM}{dx}$

چگونه است؟ ($v \ll u$ و $\frac{dP}{dx} = 0$ و جریان پایا فرض شود).



(۱) مثبت

(۲) صفر

(۳) منفی

(۴) وابسته به شرایط ممکن است مثبت، صفر و یا منفی باشد.

۲۵- برای اجتناب از وقوع پدیده جدایش در جریان بلازیوس، استفاده از کدام روش

مناسب‌تر است؟

(۲) روش دمش

(۱) روش مکش

(۴) روش مکش و دمش هم‌زمان

(۳) هیچکدام

۲۶- جریان خزشی سیال نیوتنی بین دو استوانه هم مرکز چرخان

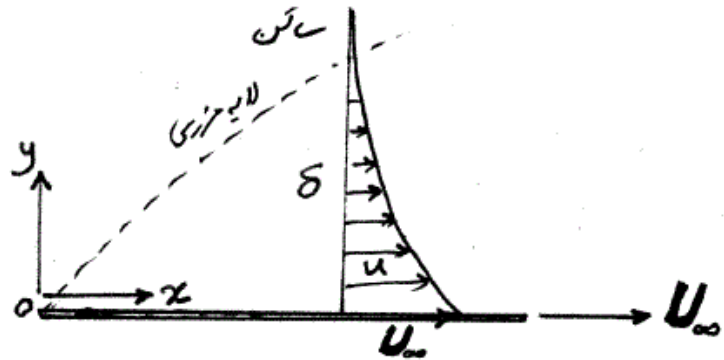
(۱) همواره پایداری هیدرودینامیکی داشته و جریان ثانویه ایجاد نمی‌شود.

(۲) همواره ناپایداری هیدرودینامیکی داشته و جریان ثانویه ایجاد نمی‌شود.

(۳) اگر استوانه داخلی در چرخش باشد، ناپایداری هیدرودینامیکی داشته و جریان ثانویه ایجاد می‌شود.

(۴) اگر دو استوانه در خلاف جهت یکدیگر در چرخش باشند، ناپایداری هیدرودینامیکی داشته و جریان ثانویه ایجاد می‌شود.

۲۷- لایه مرزی در بالای صفحه تخت و صلب زیر به طول L ، عرض نامتناهی و سرعت ثابت U_∞ به سمت راست داده شده است. طبق معادله انتگرال ممنتوم فون کارمن $\frac{\tau_w}{\rho U_\infty^2}$ برابر با کدام است؟



$$\frac{d}{dx} \int_0^\delta \left(1 - \frac{u}{U_\infty}\right)^2 dy \quad (2) \qquad \frac{d}{dx} \int_0^\delta \frac{u}{U_\infty} \left(1 - \frac{u}{U_\infty}\right) dy \quad (1)$$

$$\frac{d}{dx} \int_0^\delta \left[1 - \left(\frac{u}{U_\infty}\right)^2\right] dy \quad (4) \qquad \frac{d}{dx} \int_0^\delta \left(\frac{u}{U_\infty}\right)^2 dy \quad (3)$$

۲۸- در جریان سیال لزج بین دو استوانه هم مرکز چرخان به طول نامتناهی تنش برشی بین این دو استوانه کدام است؟ (r فاصله شعاعی و k عدد ثابت است.)

$$\frac{k}{r^2} \quad (2) \qquad kr \quad (1)$$

$$\frac{k}{r^3} \quad (4) \qquad \frac{k}{r} \quad (3)$$

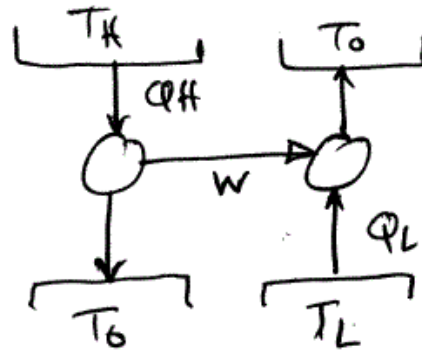
۲۹- یک برج خنک کن تر (Wet Cooling Tower) دارای ظرفیت خنک کنندگی 100 kW می باشد و دامنه تغییرات دمای آب در ورود و خروج از برج 10°C است. مقدار آب در گردش برج خنک کن چند $\frac{\text{m}^3}{\text{hr}}$ می باشد؟

(گرمای ویژه آب $\frac{\text{kJ}}{\text{kg K}}$ 4.2 است.)

$$24 \quad (2) \qquad 8.6 \quad (1)$$

$$100 \quad (4) \qquad 50 \quad (3)$$

۳۰- ضریب عملکرد، $\frac{Q_L}{Q_H}$ ، در مدل ایده آل سیکل سرمایشی جذبی زیر که هر دو ماشین حرارتی داخل آن از سیکل کارنو پیروی می کنند، برابر با کدام است؟



$$\frac{1 - \frac{T_0}{T_H}}{\frac{T_0}{T_L} - 1} \sqrt{\frac{T_H}{T_L}} \quad (2)$$

$$\frac{\frac{T_H}{T_0} - 1}{1 - \frac{T_L}{T_0}} \sqrt{\frac{T_H}{T_L}} \quad (1)$$

$$\frac{1 - \frac{T_0}{T_H}}{\frac{T_0}{T_L} - 1} \quad (4)$$

$$\frac{\frac{T_H}{T_0} - 1}{1 - \frac{T_L}{T_0}} \quad (3)$$

۳۱- شرایط ترمودینامیکی برای بخار اشباع در یک محفظه در دو حالت ۱ و ۲ به قرار زیر است. سرعت صوت در این بخار به طور تقریبی چند $\frac{m}{s}$ است؟

$$P_1 = 200 \text{ kPa} \quad \text{و} \quad \rho_1 = 7.85 \frac{\text{kg}}{\text{m}^3}$$

$$P_2 = 210 \text{ kPa} \quad \text{و} \quad \rho_2 = 9.57 \frac{\text{kg}}{\text{m}^3}$$

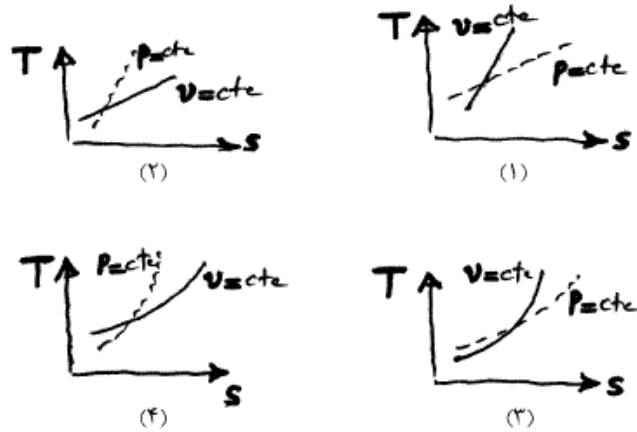
$$270 \quad (2)$$

$$76 \quad (1)$$

$$800 \quad (4)$$

$$350 \quad (3)$$

۳۲- کدام نمودار تغییرات دما بر حسب انترپیی را برای تحولات فشار ثابت و حجم ثابت صحیح تر نشان می‌دهد؟



۳۳- در یک سیکل استاندارد هوایی اتو، حداقل دمای سیکل (T_1) و حداکثر دمای آن (T_3) مشخص است. نسبت تراکم چقدر باشد تا کار خالص بر واحد جرم هوا حداکثر شود؟ (k ضریب اتمیسیته است).

$$\left(\frac{T_3}{T_1}\right)^{\frac{k}{2(k-1)}} \quad (2) \qquad \left(\frac{T_3}{T_1}\right)^{\frac{k-1}{k}} \quad (1)$$

$$\left(\frac{T_3}{T_1}\right)^{\frac{k}{k-1}} \quad (4) \qquad \left(\frac{T_3}{T_1}\right)^{\frac{2(k-1)}{k}} \quad (3)$$

۳۴- متان با ۲۰۰٪ هوای نظری می‌سوزد. فشار جزئی بخار آب محصولات احتراق تقریباً چند کیلوپاسکال است؟ (فشار محیط ۱۰۱ کیلوپاسکال است).

$$16 \quad (1) \qquad 14 \quad (2)$$

$$12 \quad (3) \qquad 10 \quad (4)$$

۳۸- انتروپی الکترونیک یک گاز که تنها دو تراز انرژی الکترونیک آن توسط ذرات گاز پر شده \bar{s}_e برابر با کدام است؟ (دیژنریسی (g) دو تراز یکسان است.)

$$Z'_e = T \left(\frac{dZ_e}{dT} \right), \quad \bar{s}_e = \bar{R} \ln \left(Z_e + \frac{Z'_e}{Z_e} \right), \quad \theta = \frac{\varepsilon}{k}$$

$$\ln g \left(1 + e^{-\frac{\theta}{T}} \right) \quad (۲) \quad \ln g \left(1 + e^{-\frac{\theta}{T}} \right) + \frac{\theta}{T} \cdot \frac{e^{-\frac{\theta}{T}}}{1 + e^{-\frac{\theta}{T}}} \quad (۱)$$

$$\ln g e^{-\frac{\theta}{T}} + \frac{e^{-\frac{\theta}{T}}}{1 + e^{-\frac{\theta}{T}}} \quad (۴) \quad \ln g \left(1 + e^{-\frac{\theta}{T}} \right) + \frac{e^{-\frac{\theta}{T}}}{1 + e^{-\frac{\theta}{T}}} \quad (۳)$$

۳۹- تابع تقسیم الکترونی $Z_e = 5/118$ است. اگر دیژنریسی اولین تراز الکترونی ۴ باشد، تقریباً چه بخشی از ذرات گاز موجود در اولین تراز الکترونی $\left(\frac{N_{e_0}}{N} \right)$ است؟

$$۰/۲۲ \quad (۱) \quad ۰/۵۸ \quad (۲)$$

$$۰/۶۵ \quad (۳) \quad ۰/۷۸ \quad (۴)$$

۴۰- کدام رابطه بین انتالپی انتقال و انرژی داخلی انتقال گاز ایده آل تک اتمی برقرار است؟

$$\bar{h}_t - \bar{u}_t = \frac{3}{2} \bar{R}T \quad (۲) \quad \bar{h}_t - \bar{u}_t = \bar{R}T \quad (۱)$$

$$\bar{h}_t = \bar{u}_t \quad (۴) \quad \bar{h}_t - \bar{u}_t = \frac{5}{2} \bar{R}T \quad (۳)$$

۴۱- در یک مخلوط دو جزئی با دو فاز مایع و بخار (فازهای α و β) ضریب فراریت به

صورت نسبت فشار اشباع دو مؤلفه خالص $\left(\omega = \frac{P_1^{\text{sat}}}{P_2^{\text{sat}}} \right)$ تعریف می شود. براساس

قانون راول و فرض گاز ایده آل طبق مدل دالتون، کدام رابطه بین نسبت های مولی جزء

۱ در فازهای بخار و مایع (x_1^β, x_1^α) برقرار است؟

$$x_1^\beta = \frac{1 + (\omega - 1)x_1^\alpha}{\omega x_1^\alpha} \quad (۲) \quad x_1^\alpha = \frac{1 + (\omega - 1)x_1^\beta}{\omega x_1^\beta} \quad (۱)$$

$$x_1^\alpha = \frac{\omega x_1^\beta}{1 + (\omega - 1)x_1^\beta} \quad (۴) \quad x_1^\beta = \frac{\omega x_1^\alpha}{1 + (\omega - 1)x_1^\alpha} \quad (۳)$$

۴۲- اکسرژی غیر جریانی یک سیال غیرقابل تراکم برابر با کدام است؟

$$CT_o \left(\frac{T}{T_o} + \ln \frac{T}{T_o} \right) \quad (۱) \quad CT_o \left(\frac{T}{T_o} - 1 - \ln \frac{T}{T_o} \right) \quad (۲)$$

$$CT_o \left(\frac{T}{T_o} - 1 + \ln \frac{T}{T_o} \right) \quad (۴) \quad CT_o \left(\frac{T}{T_o} - \ln \frac{T}{T_o} \right) \quad (۳)$$

۴۳- برای گاز ایده آل، ضرایب ژول - تامسون $\mu_J = \left(\frac{\partial T}{\partial P} \right)_h$ ، تراکم پذیری همدم

$$K_T = -\frac{v}{P} \left(\frac{\partial P}{\partial v} \right)_T \quad \text{و تراکم پذیری هم آنروپی} \quad K_S = -\frac{v}{P} \left(\frac{\partial P}{\partial v} \right)_S \quad \text{به}$$

ترتیب از راست به چپ برابر با کدامند؟

$$\frac{C_v}{C_p} \quad \text{و} \quad -1 \quad \text{و} \quad \frac{v}{R} \quad (۱) \quad \frac{v}{R} \quad \text{و} \quad 0 \quad \text{و} \quad 0 \quad (۲)$$

$$\frac{C_p}{C_v} \quad \text{و} \quad 1 \quad \text{و} \quad 0 \quad (۳) \quad 1 \quad \text{و} \quad 1 \quad \text{و} \quad 0 \quad (۴)$$

۴۴- عبارت $\left(\frac{\partial^2 g}{\partial T^2} \right)_P$ برابر با کدام است؟

$$-\frac{c_p}{T} \quad (۱) \quad \frac{c_p}{T} \quad (۲)$$

$$-\frac{R}{T} \quad (۳) \quad \frac{R}{T} \quad (۴)$$

۴۵- یک مخزن بی در رو به حجم $2V$ به وسیله یک غشای نازک هادی حرارت به دو نیم تقسیم شده است. بر روی این غشا یک روزنه با قطر بسیار کم ایجاد شده است. در لحظه $t = 0$ یک سمت این ظرف حاوی گازی در فشار P_0 و دمای T_0 و سمت دیگر ظرف خالی می باشد. قطر روزنه آنچنان کوچک است که دمای دو سوی ظرف بعد از عبور مولکول های گاز ثابت می ماند. تعداد ذرات گاز در نیمه پر ظرف N_1 بر حسب زمان t کدام است؟ $(N = \frac{P_0 V}{KT_0}, \alpha = \frac{A \langle V \rangle}{2V}, \langle V \rangle$ سرعت متوسط و $\frac{1}{4} \frac{N}{V} \langle V \rangle$ تعداد مولکول های برخورد کرده با دیوار بر واحد سطح و بر واحد زمان می باشد.)

$$\frac{N}{2}(2 + \alpha t) \quad (1)$$

$$\frac{N}{2}(2 - \alpha t) \quad (2)$$

$$\frac{N}{2}(1 - e^{-\alpha t}) \quad (3)$$

$$\frac{N}{2}(1 + e^{-\alpha t}) \quad (4)$$